

PCIECAN-100T/200T

智能 PCIE 转 CAN 接口卡数据手册

PCIECAN-100T/200T

智能 PCIE 转 CAN 接口卡

产品数据手册

目 录

目 录.....	1
第一章 产品简介.....	2
1.1 产品概述.....	2
1.2 产品外观.....	2
1.3 性能指标.....	2
1.4 系列产品.....	3
1.5 应用领域.....	4
1.6 订购信息.....	5
1.7 产品销售清单.....	5
1.8 技术支持与服务.....	5
第二章 硬件描述及安装.....	6
2.1 机械尺寸.....	6
2.2 接口描述.....	6
2.2.1 接口名称.....	6
2.2.2 CAN 总线端口.....	7
2.2.3 终端电阻.....	7
2.3 设备安装.....	8
2.4 系统连接.....	9
第三章 测试软件.....	10
3.1 CAN(FD)测试软件.....	10
3.1.1 软件启动界面.....	10
3.1.2 设备参数配置.....	10
附 录.....	12

PCIECAN-100T/200T

第一章 产品简介

1.1 产品概述

PCIECAN-100T/200T是一款高性能CAN接口卡，其兼容PCIE PCI Express R1.0a总线规范，集成2路CAN接口（100T集成1路CAN接口），CAN通道集成独立的电气隔离保护电路。接口卡使PC通过PCIE端口连接至CAN网络，构成CAN-bus控制节点。

PCIECAN-100T/200T高性能CAN接口卡是CAN-bus产品开发、CAN-bus数据分析的强大工具；PCIECAN-100T/200T接口卡上自带电气隔离模块，使接口卡避免由于地环流的损坏，增强系统在恶劣环境中使用的可靠性。PCIECAN-100T/200T高性能CAN接口卡支持Win7/Win1X等操作系统。

1.2 产品外观

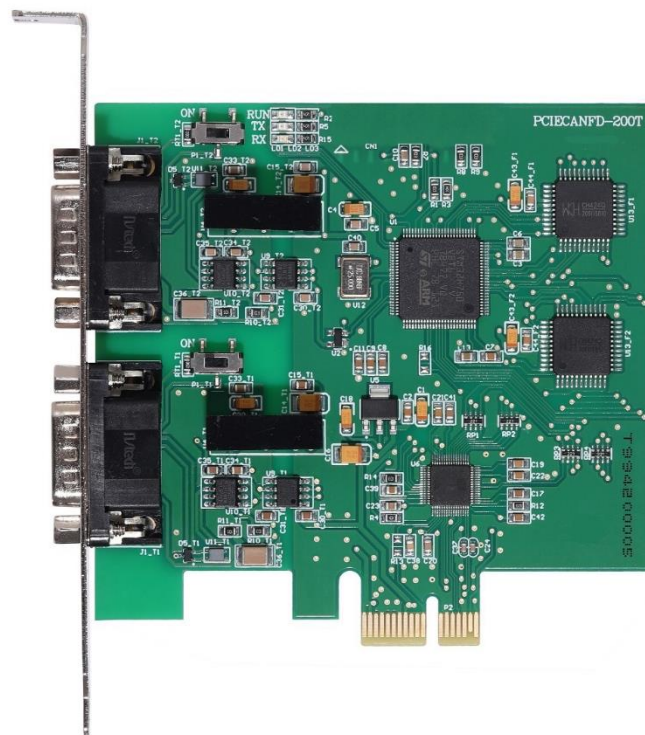


图 1-2-1 PCIECAN-100T/200T接口卡外观

1.3 性能指标

- 32位400M高速ARM处理器，内嵌实时操作系统
- 兼容 PCI Express R1.0a 规范

PCIECAN-100T/200T

- 支持 CAN2.0A、B 协议, 符合 ISO11898-1 规范
- 集成 2 路电气隔离 CAN 接口(PCIECAN-100T 集成 1 路)
- CAN 通讯波特率在 5Kbps~1Mbps 之间任意可编程
- 单通道接收最高数据流量: 大于 7000 帧/秒
- 支持标准帧和扩展帧 ID 滤波
- 支持 CAN(FD) Tester 测试软件(支持 Win7、Win1X 操作系统)
- 提供上位机二次开发接口函数
- 工业级温度范围: -40°C ~ +85°C
- 尺寸: 95mm*92mm

1.4 系列产品

表 1-4-1 系列配套产品一览表

产品类型	型号	简介
CAN 接口卡	CANCOM-100T	智能串口 CAN 转换器
	CANUSB-I	单路智能 USB 转 CAN 接口卡
	CANUSB-II	双路智能 USB 转 CAN 接口卡
	CANET-I	单路智能 CAN 转以太网接口卡
	CANET-II	双路智能 CAN 转以太网接口卡
	PCI-5810I	单路智能 PCI 转 CAN 接口卡
	PCI-5820I	双路智能 PCI 转 CAN 接口卡
	PCIECAN-100T	单路智能 PCIE 转 CAN 接口卡
	PCIECAN-200T	双路智能 PCIE 转 CAN 接口卡
CAN 中继及交换机	CANBridge-200T	高速智能 CAN 网桥
	CANSW-400T	高速智能 CAN 交换机
光纤中继及交换机	CANFIB-100PT	高速智能 CAN 光纤转换器 (点对点)
	CANFIB-100BT	高速智能 CAN 光纤转换器 (总线式)
	CANFIB-Mixed	高速智能 CAN 光纤交换机

PCIECAN-100T/200T

1.5 应用领域

- 工业自动化控制系统
- 智能楼宇控制系统
- 电力、矿业通讯
- 其他现场控制及通信领域

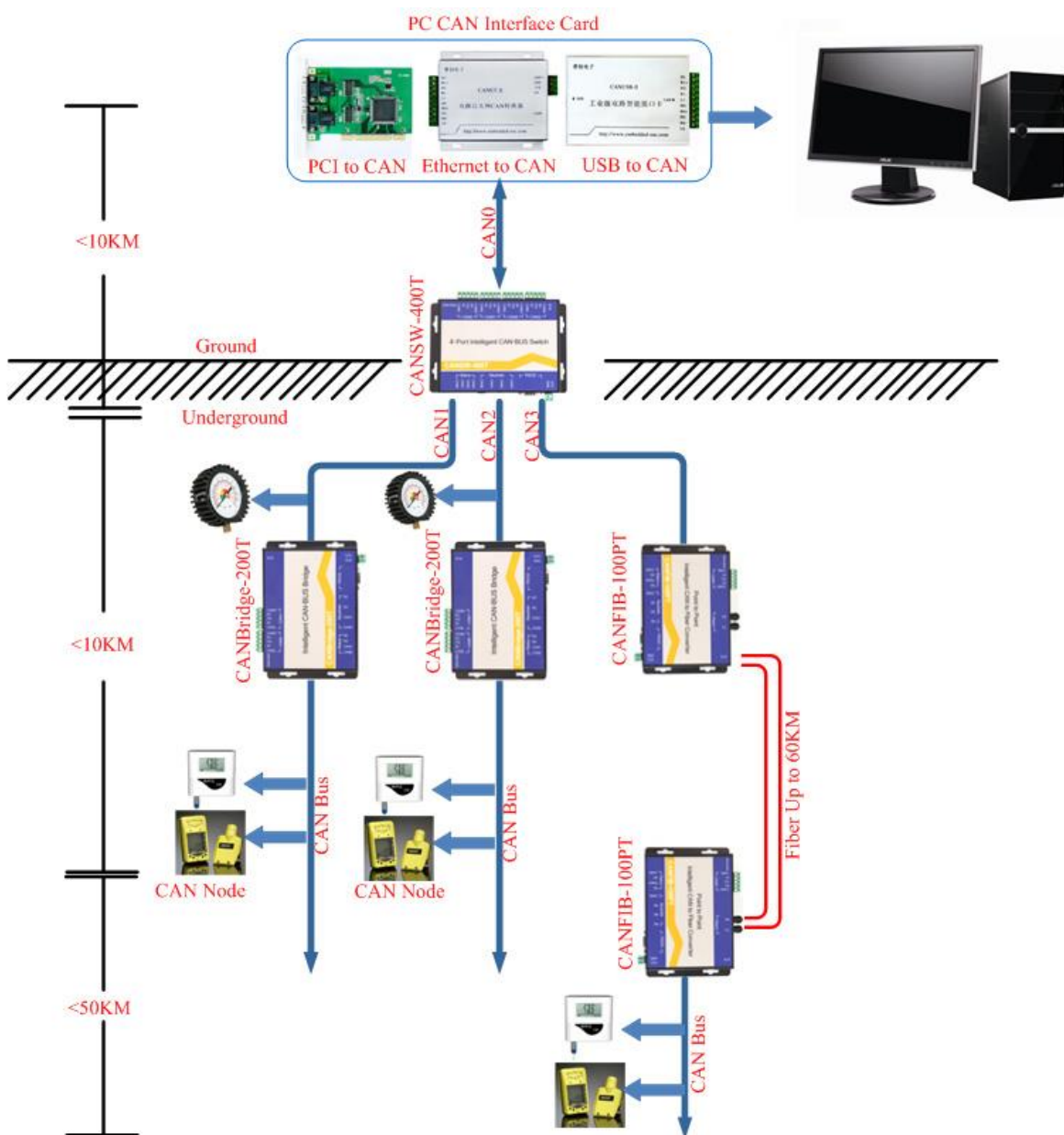


图 1-5-1 系列产品典型应用

PCIECAN-100T/200T

1.6 订购信息

型号	工作温度	说明
PCIECAN-100T	-40℃~+85℃	单通道 PCIE 转 CAN 接口卡
PCIECAN-200T	-40℃~+85℃	双通道 PCIE 转 CAN 接口卡

1.7 产品销售清单

- [PCIECAN-100T/200T PCIE转CAN接口卡](#)
- [测试软件、二次开发函数库、用户手册等](#)

1.8 技术支持与服务

一年免费维修、升级，终身维修。

支持邮箱：embeddedperfect@163.com

支持网站：<http://www.embedded-soc.com>

PCIECAN-100T/200T

第二章 硬件描述及安装

2.1 机械尺寸

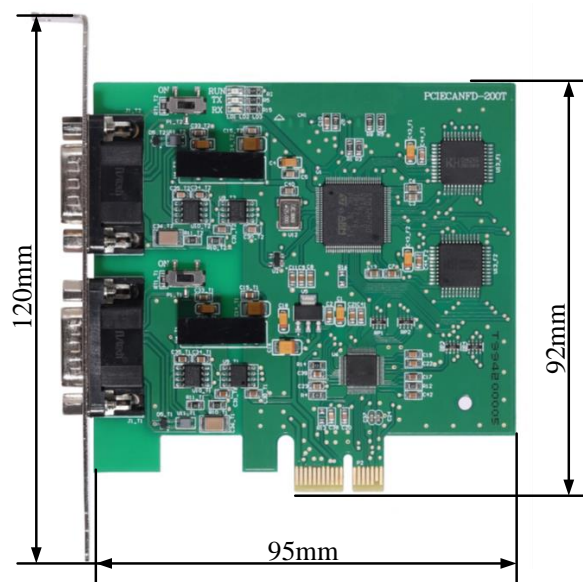


图 2-1-1 PCIE转CAN接口卡机械尺寸

2.2 接口描述

2.2.1 接口名称

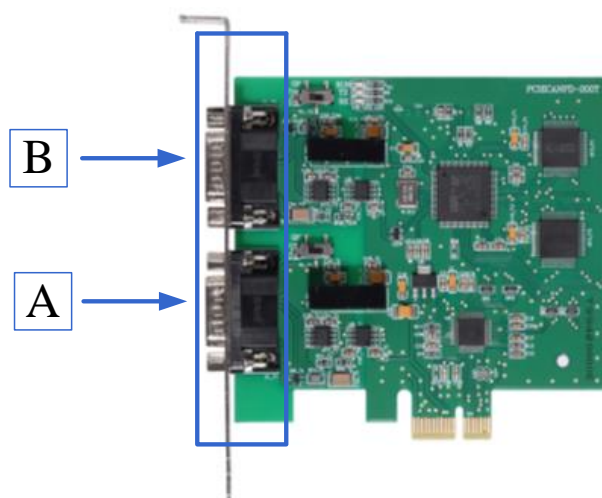


图 2-2-1-1 设备接口

PCIECAN-100T/200T

表2-2-1-1 设备各接口功能

标签	名称	说明
A	CAN总线端口	CAN0端口
B	CAN总线端口	CAN1端口

2.2.2 CAN总线端口

PCIECAN-100T/200T PCIE转CAN接口卡集成1/2路CAN通道，通过DB9针型连接器与实际的CAN-bus 网络进行连接。DB9针型连接器的引脚信号定义如表所示。

表2-2-2-1 CAN接线端子引脚定义

引脚	名称	功能	图示
1	N.C.		
2	CAN_L	CANL信号线	
3	CAN_GND	参考地	
4	N.C.		
5	CAN_SHIELD	屏蔽地	
6	CAN_GND	参考地	
7	CAN_H	CANH信号线	
8	N.C.		
9	N.C.		

2.2.3 终端电阻

PCIECAN-100T/200T PCIE转CAN接口卡每路CAN通道内置120欧终端电阻。接口卡通过拨码开关来接通或断开终端电阻，拨动开关位置如图所示。产品出厂时默认将终端电阻拨至ON端，在实际CAN网络中可灵活配置终端电阻。

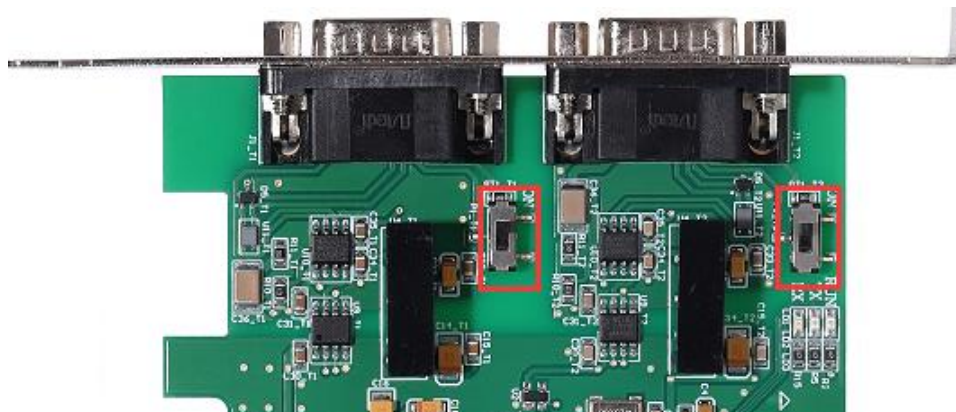


图 2-2-3-1 终端电阻位置

PCIECAN-100T/200T

2.3 设备安装

PCIECAN-100T/200T PCIE转CAN接口卡属于静电敏感产品，在对接口卡进行操作时，请注意采取必要的防护措施，以保证接口卡不受人体接触静电损坏。

安装PCIE转CAN接口卡要在PC/工控机断电状态下进行。同样，拆卸接口卡也应当在PC/工控机断电的状态下进行。

安装步骤如下：

- [1] 关闭计算机电源，打开计算机的机箱盖；
- [2] 将接口卡插入空闲的PCIE插槽，x1、x4、x8、x16 插槽均可；
- [3] 拧紧固定板卡的螺钉；
- [4] 开计算机电源，此时 BIOS 会自动给接口卡分配中断和 I/O 地址；
- [5] 安装 “\PCIECAN(FD)\Drivers” 目录下的驱动程序。

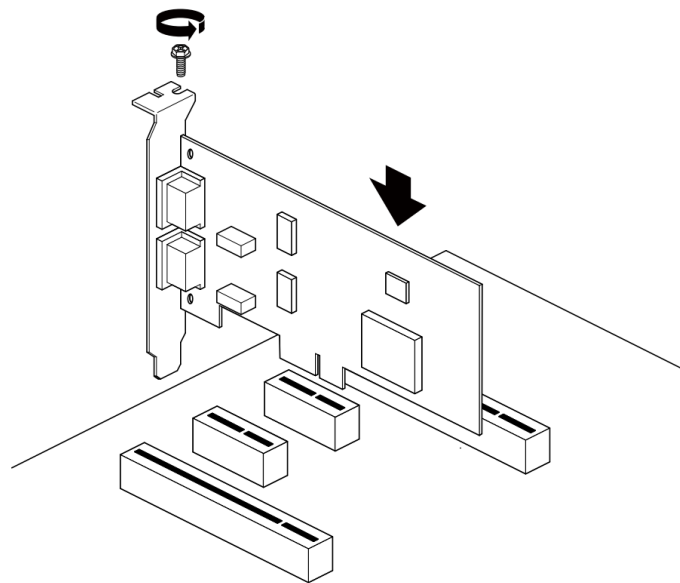


图 2-3-1 PCIE转CAN接口卡插拔示意图

驱动安装完成后，如果PCIE转CAN接口卡没有问题则在设备管理器中的显示如下图所示，此时CAN接口卡与PC已经完成连接，可以使用上位机测试软件CAN(FD) Tester收发CAN (FD) 报文。用户也可以通过提供的二次开发函数库开发自己的上位机软件。



图 2-3-2 PCIE转CAN接口卡设备管理器显示

PCIECAN-100T/200T

2.4 系统连接

PCIECAN-100T/200T PCIE转CAN接口卡通过双绞线接口连接于CAN网络时CANL连CANL，CANH连CANH。按照ISO11898规范，为了减少CAN总线上的信号反射，增强通讯的可靠性，总线的两个端点通常要加入终端匹配电阻，如下图所示。终端匹配电阻的大小由传输电缆的特性阻抗所决定，例如双绞线的特性阻抗为 120Ω ，则总线上的两个端点也应连接 120Ω 终端电阻，通过板卡自带拨码开关控制内部 120Ω 终端电阻。

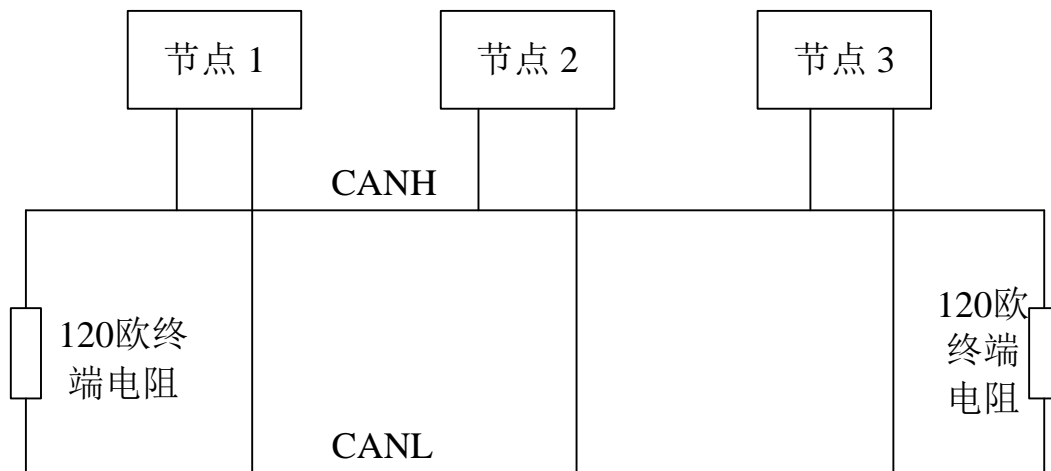


图 2-4-1 CAN-bus 网络的拓扑结构

第三章 测试软件

3.1 CAN(FD)测试软件

3.1.1 软件启动界面

打开测试软件后，通过“打开设备”按钮打开并初始化设备，通过“基本操作”和“高级操作”进行数据发送，数据的接收显示在“CAN通道信息”部分。

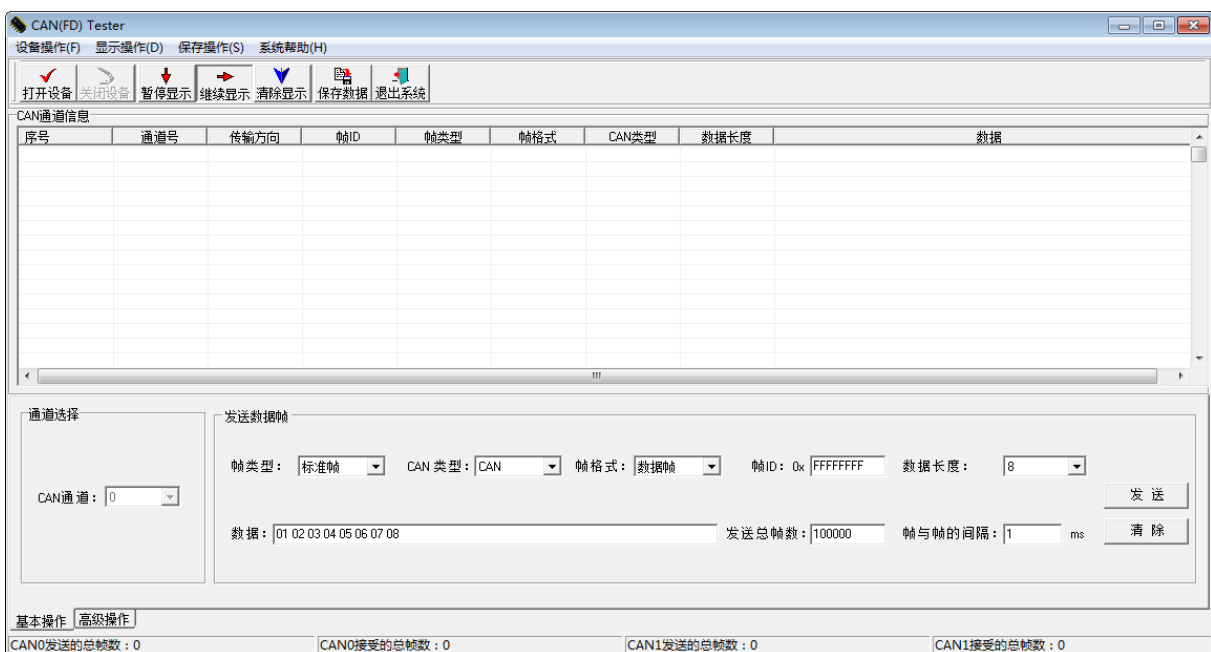


图 3-1-1-1 软件启动界面

3.1.2 设备参数配置

通过如下打开设备界面可以对“设备类型”、“设备索引号”、“通道号”、“波特率”、“滤波参数”等进行配置。

PCIECAN-100T/200T

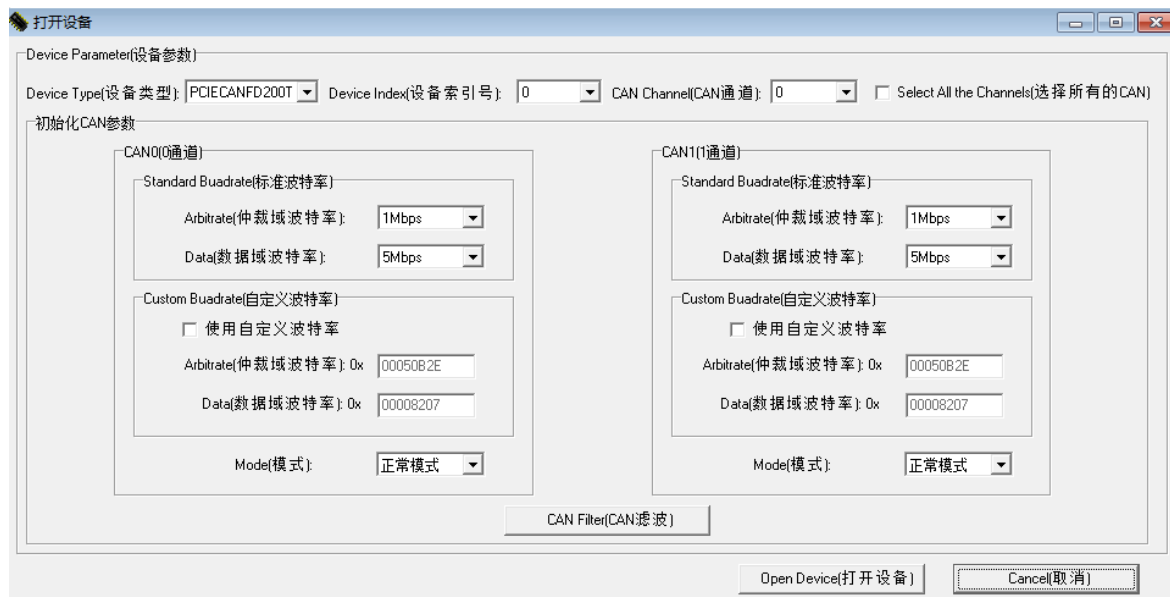


图 3-1-2-1 设备参数配置

PCIECAN-100T/200T

智能 PCIE 转 CAN 接口卡

产品数据手册

附录

表 1-1 系列配套产品一览表

产品类型	型号	简介
CAN 接口卡	CANCOM-100T	智能串口 CAN 转换器
	CANUSB-I	单路智能 USB 转 CAN 接口卡
	CANUSB-II	双路智能 USB 转 CAN 接口卡
	CANET-I	单路智能 CAN 转以太网接口卡
	CANET-II	双路智能 CAN 转以太网接口卡
	PCI-5810I	单路智能 PCI 转 CAN 接口卡
	PCI-5820I	双路智能 PCI 转 CAN 接口卡
	PCIECAN-100T	单路智能 PCIE 转 CAN 接口卡
	PCIECAN-200T	双路智能 PCIE 转 CAN 接口卡
CAN 中继及交换机	CANBridge-200T	高速智能 CAN 网桥
	CANSW-400T	高速智能 CAN 交换机
光纤中继及交换机	CANFIB-100PT	高速智能 CAN 光纤转换器（点对点）
	CANFIB-100BT	高速智能 CAN 光纤转换器（总线式）
	CANFIB-Mixed	高速智能 CAN 光纤交换机